

DPS 4T

Rampa de 2 Postes Superior de 4 Toneladas



Productos
del Norte

ALAMO

AUTOMOTIVE EQUIPMENT



Rampa de 2 postes Alamo

Estabilidad y Sencillez.

Creada para :

- ▶ Talleres de Servicio general .
- ▶ Servicio para autos y camionetas de hasta 4 toneladas.

Características del Producto:

- ▶ Operación estable y de fácil mantenimiento.
- ▶ Con unidad de potencia de 3 HP.
- ▶ Diseñada con multiples sistemas de seguridad para mayor protección.

Sistemas de Seguridad:



Switch Anti-Impacto:

(Limitador de altura de subida) Protege al vehículo de impactos en el travesaño superior.



Cables Equalizadores de acero:

Balancen la carga sincronizando los bastidores y brazos.



Seguro para brazos automático:

Se activa al subir, evitando el movimiento de los brazos y del vehículo.



Seguro de correderas:

Bloquean el descenso del vehículo para trabajar con máxima seguridad.

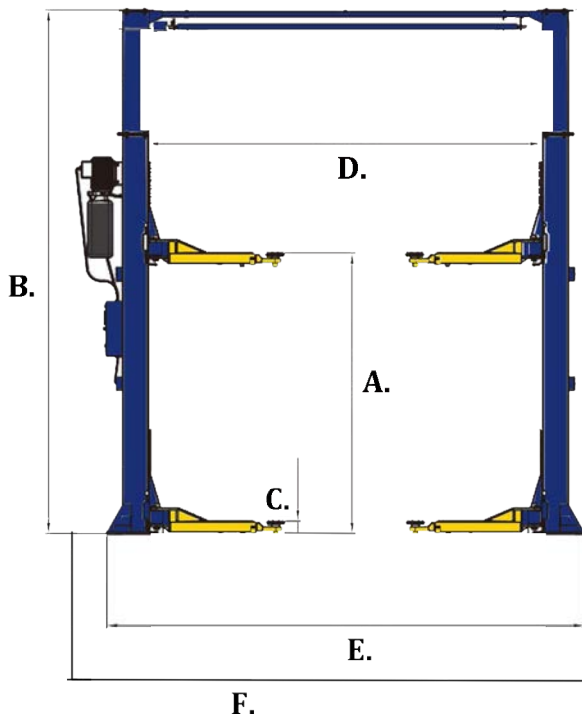


Características Técnicas:

- Control de Ascenso/Descenso seguro.
- Válvula contra fuga de presión por ruptura de mangueras.
- Interruptor de prevención de colisión superior.
- Seguros de brazos automáticos.
- Sincronización del bastidor con cables ecualizadores de acero.
- Seguros de las correderas con unidad de bloqueo de ménsula con ángulo de giro.
- Adaptadores de Diferentes Alturas
- Sencilla-estable-De poco ruido.
- Estructura equipada con deslizadores de nylon
- Unidad de potencia 3HP.
- Válvula de Presión Máxima en la Unidad de Potencia
- De fácil operación y mantenimiento.

Especificaciones:

Modelo	DPS 4T
Capacidad de Carga	4000 kg
Travesaño	Superior
Altura Total	3594 mm
Ancho Total	3610 mm
Tiempo de Descenso/Ascenso	Aprox. 50s
Máxima altura de carga	1800 mm
Despeje máx. para el paso de carros	2580 mm
Potencia del motor	2.2 kW / 3 HP
Voltaje	2~220V + N
Altura corte de seguridad	3440 mm
Rango de Ajuste de adaptadores	70...164 mm
Peso neto	670 kg



A. Altura de levante	1800 mm
B. Altura total	3594 mm
C. Altura mínima	120 mm
D. Ancho entre postes	2800 mm
E. Ancho total de base	3420 mm
F. Ancho total	3610mm
G. Alcance brazos cortos	720-1060 mm
H. Alcance brazos largos	803-1143 mm
I. Paso de vehículo	2580 mm

